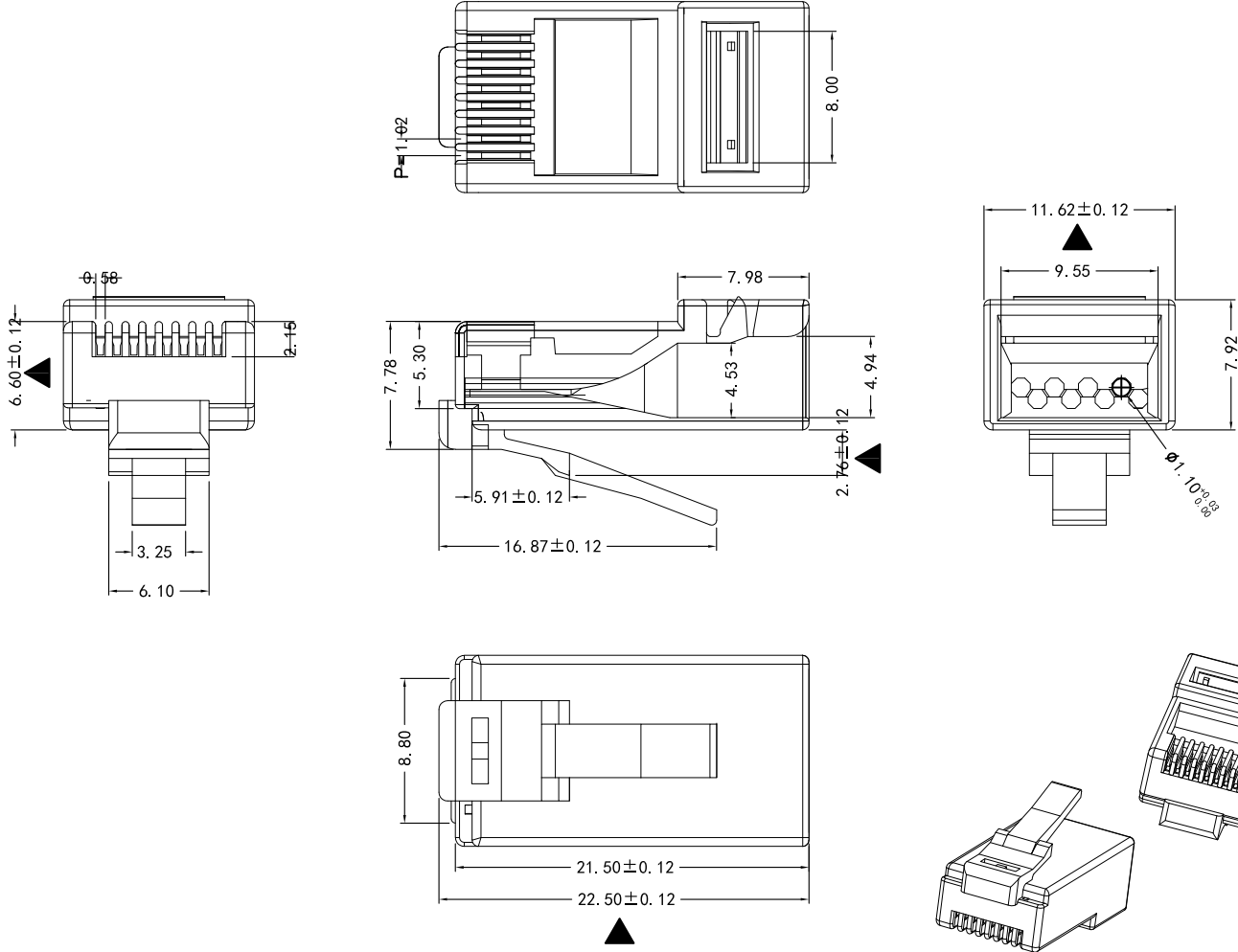


記號 MARK	ECN NO.	日期 DATE	修改 DRAW	核准 APPROVE



FEATURES:

- Electrical Test:
 - A. Safety Voltage/Current Rating 150V ac, at 1.5A.
 - B. Dielectric with standing 1000V/DC/min, <0.5A.
 - C. Insulation Resistance: >500MΩ, 1000V./min
 - D. Contact Resistance: <20MΩ
- Mechanical:
 - A. Cable-to-Plug tensile strength-20LBs (89N) min.
 - B. Durability: 750 mating cycles.
- Operation Temperature: -40°C ~ +85°C.
- Environmental compliance
 - A. the products are compliant with the RoHS, and REACH ETC.
- Safety standards: UL E239590

特征:

- 電氣特性:
 - A. 额定电压150伏特AC. 额定电流1.5A
 - B. 耐電壓測試: 小于0.5安培1000伏特DC/一分鐘.
 - C. 絕緣抗陰: 1000伏特DC/一分鐘, 大于500百萬歐姆
 - D. 接觸陰坑: 不大于20mΩ (毫歐姆)
- 機械特性:
 - A. 拉力測試-電纜至插座張力強度至少一分鐘20磅 (89N)
 - B. 耐力測試-拔插測試750次以上.
- 使用溫度範圍: -40°C ~ +85°C
- 環保符合性:
 - A. 產品符合RoHS, REACH等環保規格.
- 安全標準: UL E239590

注: 帶▲为重点尺寸控制

Coorle Technology

BLADE:	301	201	303						<input type="checkbox"/> 屏蔽壳 Shell	<input type="checkbox"/> 黄铜 Brass	<input type="checkbox"/> 铁 Spcc	1
Drawing									Au: <input type="checkbox"/> G/F" <input type="checkbox"/> 1u" <input type="checkbox"/> 3u" <input type="checkbox"/> Ni <input type="checkbox"/> 80u"			
Mark									胶壳 PC (聚碳酸酯) <input type="checkbox"/> 94-V0 <input checked="" type="checkbox"/> 94-V2			1
BLADE:	203/204	209/210	307/308	312/313					金片 (PIN针) Contacts	<input checked="" type="checkbox"/> 黄铜 Brass	<input type="checkbox"/> 磷铜 Phosphor copper	8
Drawing									<input type="checkbox"/> G/F" <input checked="" type="checkbox"/> 1u" <input type="checkbox"/> 3u" <input type="checkbox"/> 6u"			
Mark									<input type="checkbox"/> 15u" <input type="checkbox"/> 30u" <input type="checkbox"/> 50u" <input type="checkbox"/> OTHER			

品名规格 DESCRIPTION	CAT6-8P8C六类一件式 OD1.10 水晶头	比例 SCALE	1:1	页次 SHEET	1/1
产品编号 PRODUCT NO	01 C6 U 2 OZ F *** *	单位 UNIT	mm	版本 EDITI	A/0
DIMENSION IN mm (Inch) TOLERANCE UNLESS OTHERWISE SPECIFIED	第三视角法 THIRD ANGLE PROJECTION		制图 DRAWN	日期 DATE	2021.08.18
x.xx ±0.2	ANGLES		核对 CHECK	日期 DATE	2021.08.18
x.xxx ±0.050	X:±0°		批准 APPRO	日期 DATE	2021.08.18